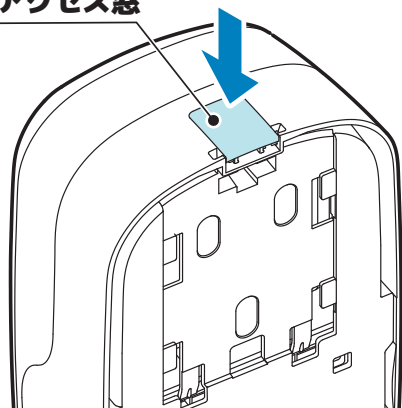


ノータッチ式ディスペンサー

UD-9600R カバーの開け方

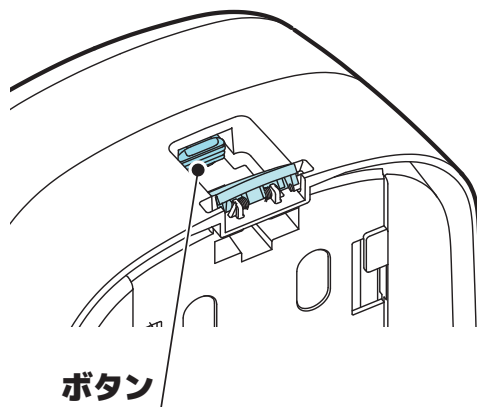
1

下に押す
ロックアクセス窓



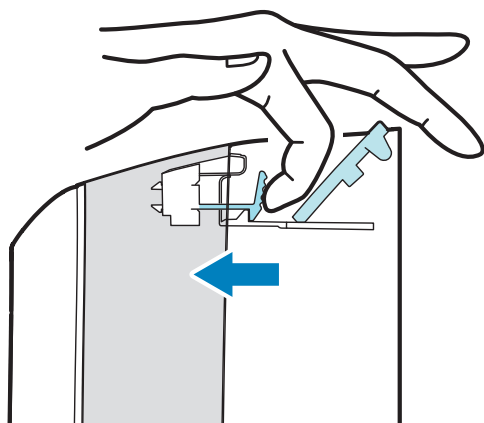
2

ボタン



3

中のボタンを手前に押す



4

カバー

